

中华人民共和国国家标准

GB/T 1634.1—2004/ISO 75-1:2003
代替 GB/T 1634—1979

塑料 负荷变形温度的测定 第 1 部分:通用试验方法

Plastics—Determination of temperature of deflection under load—
Part 1: General test method

(ISO 75-1:2003, IDT)

2004-03-15 发布

2004-12-01 实施

中华人民共和国国家质量监督检验检疫总局 发布
中国国家标准化管理委员会

中华人民共和国
国家标准
塑料 负荷变形温度的测定
第1部分:通用试验方法
GB/T 1634 1—2004/ISO 75-1:2003

*

中国标准出版社出版发行
北京复兴门外大街河北街16号

邮政编码 100045

网址 www.bzcb.com

电话 68523946 68517548

中国标准出版社秦皇岛印刷厂印刷

各地新华书店经销

*

开本 880×1230 1/16 印张 0.75 字数 18 千字

2004年8月第一版 2004年8月第一次印刷

*

书号 155066·1-21240 定价 10.00 元

如有印装差错 由本社发行中心调换

版权专有 侵权必究

举报电话:(010)68533533

前 言

GB/T 1634《塑料 负荷变形温度的测定》分为三个部分：

- 第 1 部分：通用试验方法；
- 第 2 部分：塑料、硬橡胶和长纤维增强复合材料；
- 第 3 部分：高强度热固性层压材料。

本部分为 GB/T 1634 的第 1 部分。

本部分等同采用 ISO 75-1:2003《塑料 负荷变形温度的测定 第 1 部分：通用试验方法》(英文版)。

本部分等同翻译 ISO 75-1:2003,在技术内容上完全相同。

为便于使用,本部分做了下列编辑性修改：

- a) 把“本国际标准”一词改为“本标准”或“GB/T 1634”,把“ISO 75 的本部分”改成“GB/T 1634 的本部分”或“本部分”；
- b) 删除了 ISO 75-1:2003 的前言,修改了该国际标准的引言；
- c) 增加了国家标准的前言；
- d) 把“规范性引用文件”一章所列的三个国际标准用对应的等同采用该文件的我国国家标准代替；
- e) 对 ISO 75-1:2003 中 3.2 条后的注 2 作了删改,删去 5.4 条后的注 2；
- f) 用我国的小数点符号“.”代替国际标准中的小数点符号“,”。

本部分的前一版为 GB/T 1634—1979(1989 年确认)《塑料弯曲负载热变形温度(简称热变形温度)试验方法》。与前版相比,主要技术内容改变如下：

1. 更改了标准名称,增加了目次、前言和引言；
2. 增设了“规范性引用文件”、“术语和定义”、“原理”和“精密度”四章,引入了若干新的术语、定义和符号；
3. 对“范围”、“设备”、“试样”、“状态调节”、“操作步骤”、“结果表示”、“试验报告”等章节内容进行了扩展和补充；
4. 把试样放置方式由“侧立”一种改为“平放”与“侧立”两种。并明确指出,平放方式是优选的；侧立方式仅是备选的,并将被撤消；
5. 修改或增加了有关计算公式,并用法定计量单位取代非法定单位；
6. 提高了对试样尺寸、试样制备,传热介质温度分布均匀性及温度测量仪器等的精度要求。

本部分与 GB/T 1634 的第 2 部分及第 3 部分共同代替国家标准 GB/T 1634—1979(1989 确认)《塑料弯曲负载热变形温度(简称热变形温度)试验方法》。

本部分由原国家石油和化学工业局提出。

本部分由全国塑料标准化技术委员会塑料树脂产品分会(TC15/SC4)归口。

本部分负责起草单位：中蓝晨光化工研究院

本部分参加起草单位：桂林电器科学研究所、北京化工研究院、北京市化工研究院、承德试验机总厂。

本部分起草人：王永明、宋桂荣。

本标准首次发布时间为 1979 年。

本部分委托中蓝晨光化工研究院负责解释。

引 言

GB/T 1634.1—2004 和 GB/T 1634.2—2004 规定了使用不同试验负荷的三种试验方法(即方法 A、方法 B 和方法 C),并规定了两种试样放置方式(侧立式和平放式)。对于平放试验,要求使用尺寸为 80 mm×10 mm×4 mm 的试样。这种试样既可用直接模塑方法制备,也可用多用途试样(见 ISO 3167)的中央部分机加工制得。但这些“ISO 样条”不能方便地用于侧立试验。因为在同样条件下使用这种试样,既要减小跨度,又要增大试验负荷,这对目前正在使用的用于侧立试验的仪器,可能是无法办到的,对侧立试样没有严格的规定。使用 80 mm×10 mm×4 mm 的 ISO 样条具有以下优点:

- 试样的热膨胀对试验结果的影响较小。
- 斜角不会影响试验结果,不会以侧棱为底立住试样。
- 可以更严格地规定模塑参数和试样尺寸。

这就提高了试验结果的可比性。因此决定将从该标准中删去侧立试验的内容。为了提供足够长的过渡期,本版本只把平放方法作为优选的方法推荐使用,同时暂时保留侧立方法作为备选的方法,并把该方法移入 GB/T 1634.2 的规范性附录中。在本标准下次修订时,将删除该附录及所有提到侧立试验的内容。

为了与 ISO 10350-1:1998 保持一致,使用了 T_f 作为负荷变形温度的符号。

塑料 负荷变形温度的测定

第 1 部分:通用试验方法

1 范围

料,规定了不同类型试样和不同的恒定试验负荷。

1.2 GB/T 1634 的本部分规定了通用试验方法,第 2 部分对塑料、硬橡胶和长纤维增强复合材料规定了具体要求,第 3 部分对高强度热固性层压材料规定了具体要求。

1.3 所规定的方法适用于评价不同类型材料在负荷下,以规定的升温速率升至高温时的相对性能。所

1.4 本方法规定了所用试样的优选尺寸,用不同尺寸或不同条件制备的试样进行试验,可能得到不同的结果。因此,当需要可重复的数据时,应仔细控制和记录样品制备条件和试验可变因素。

1.5 用所述试验方法获得的数据不能用于预测实际产品最终使用时的行为,也不能用于设计、分析或预测材料在高温时的耐用程度。

1.6 虽然 GB/T 1634 的第 2 部分允许使用两种试样放置方式,但平放方式是优先选取的并予以推荐;而侧立方式仅仅是备选的。在本标准下次修订时,将完全删去侧立方式。

1.7 本方法通常称作 HDT(热变形试验),虽然没有任何正式文件使用该标识符号。

2 规范性引用文件

下列文件中的条款通过 GB/T 1634 的本部分的引用而成为本部分的条款。凡是注日期的引用文件,其随后所有的修改单(不包括勘误的内容)或修订版均不适用于本部分,然而,鼓励根据本部分达成协议的各方研究是否可使用这些文件的最新版本。凡是不注日期的引用文件,其最新版本适用于本部分。

GB/T 1634.2—2004 塑料 负荷变形温度的测定 第 2 部分:塑料、硬橡胶和长纤维增强复合材料(ISO 75-2:2003, IDT)

GB/T 1634.3—2004 塑料 负荷变形温度的测定 第 3 部分:高强度热固性层压材料(ISO 75-3:2003, IDT)

GB/T 2918—1998 塑料 状态调节和试验的标准环境(idt ISO 291:1997)

3 术语和定义

下列术语和定义适用于 GB/T 1634 的本部分和其他各部分。

3.1

弯曲应变 flexural strain

ϵ_f

试样跨度中点外表面单位长度的微小的用分数表示的变化量。

弯曲应变增量 flexural strain increase

$\Delta\epsilon_f$

在加热过程中产生的所规定的弯曲应变增加量。

注 1. 以百分量(%)表示。

注 2. 引入该量的目的是为了强调这个事实,即施加的试验负荷所引起的初始挠度是不测量的。因此,试验的最终

3.3

挠度 deflection

s

在弯曲过程中,试样跨度中心的顶面或底面偏离其原始位置的距离。

注:以毫米(mm)为单位。

3.4

标准挠度 standard deflection

Δs

由 GB/T 1634 有关部分规定的,与试样表面弯曲应变增量 $\Delta\epsilon_f$ 对应的挠度增量。

注 1 以毫米(mm)为单位[见 8.3 公式(5)和公式(6)]。

注 2 标准挠度取决于试样的尺寸、放置方式及支点间的跨度。

3.5

弯曲应力 flexural stress

σ_f

试样跨度中心外表面上的标称应力。

注 以兆帕斯卡(MPa)为单位。

3.6

负荷 load

F

施加到试样跨度中点上的力,使之产生规定的弯曲应力。

注. 以牛顿(N)为单位[见 8.1 中的公式(1)至公式(3)]。

3.7

负荷变形温度 temperature of deflection under load

T_f

随着试验温度的增加,试样挠度达到标准挠度值时的温度。

注. 以摄氏度(°C)为单位。

4 原理

标准试样以平放(优选的)或侧立方式承受三点弯曲恒定负荷,使其产生 GB/T 1634 相关部分规定的弯曲应变增量。测量达到与规定的弯曲应变增量相对应的标准挠度时的温度。

5 设备

5.1 产生弯曲应力的装置

该装置由一个刚性金属框架构成,基本结构如图 1 所示。框架内有一可在竖直方向自由移动的加荷杆,杆上装有砝码承载盘和加荷压头,框架底板同试样支座相连,这些部件及框架垂直部分都由线膨胀系数与加荷杆相同的合金制成。

试样支座由两个金属条构成,其与试样的接触面为圆柱面,与试样的两条接触线位于同一水平面上。跨度尺寸,即两条接触线之间距离由 GB/T 1634 的相关部分给出。将支座安装在框架底板上,使加荷压头施加到试样上的垂直力位于两支座的中央。支座接触头缘线与加荷压头缘线平行,并与对称

试样在长度方向的总长度应使接触头和加载压头圆角半径为 (3.0 ± 0.2) mm, 并应使其

除非仪器垂直部件都具有相同的线膨胀系数, 否则这些部件在长度方向的不同变化, 将导致试样表观挠曲读数出现误差。应使用由低线膨胀系数刚性材料制成的且厚度与被试验试样可比的标准试样对每个仪器进行空白试验。空白试验应包含实际测定中所用的各温度范围, 并对每个温度确定校正值。如果校正值为 0.01 mm 或更大, 则应记录其值和代数符号。每次试验时都应使用代数方法, 将其加到每个试样表观挠曲读数上。

注: 已发现殷钢和硼硅玻璃适宜用作空白试验材料。

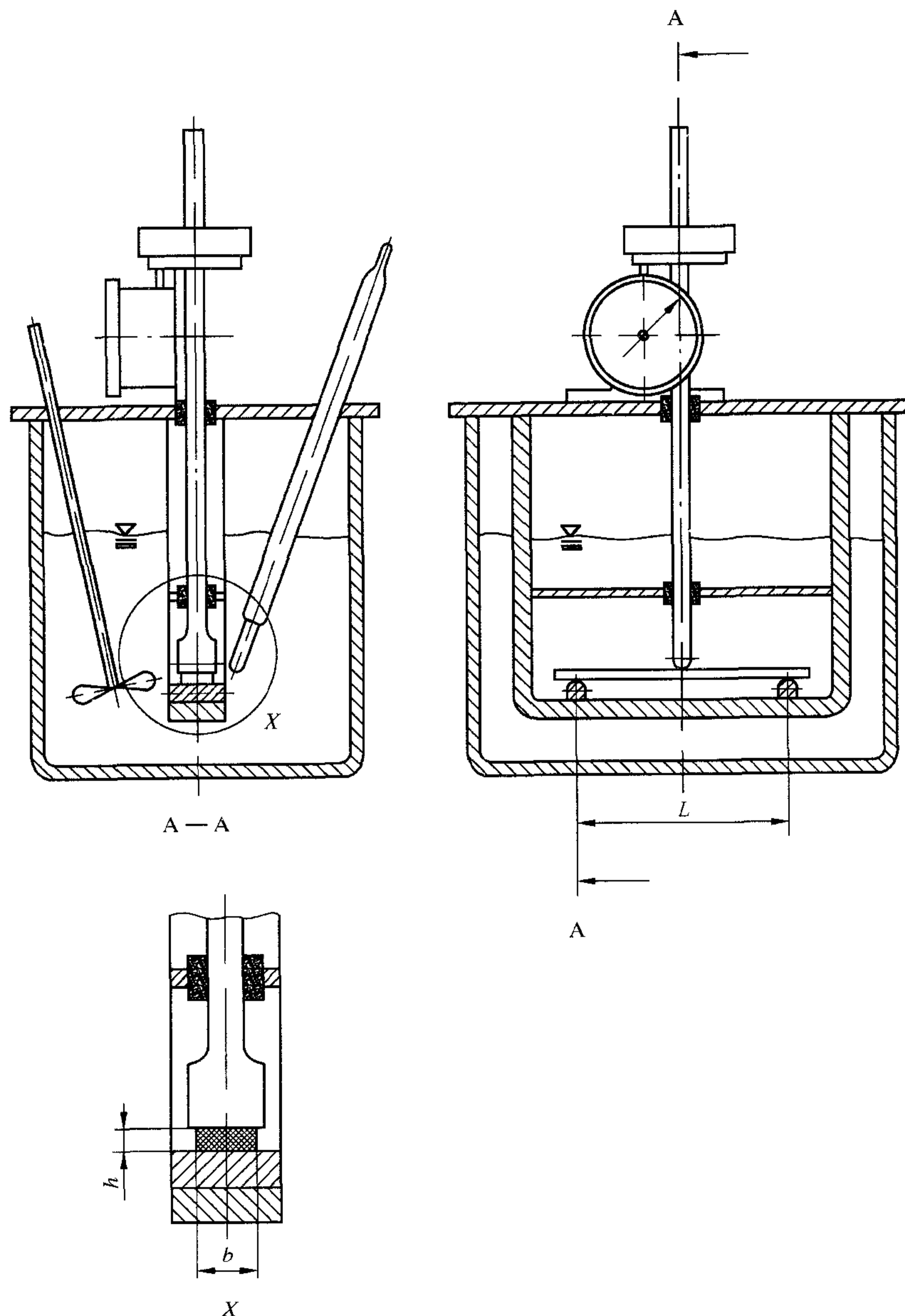


图 1 测定负荷变形温度的典型设备

5.2 加热装置

加热装置应为热浴, 热浴内装有适宜的液体传热介质, 试样在其中应至少浸没 50 mm 深, 并应装有高效搅拌器。应确定所选用的液体传热介质在整个温度范围内是稳定的并应对受试材料没有影响, 例如不引起溶胀或开裂。

GB/T 1634.1—2004/ISO 75-1:2003

加热装置应装有控制元件,以使温度能以 $(120\pm 10)^{\circ}\text{C}/\text{h}$ 的均匀速率上升。

应定期用核对自动温度读数或至少每6 min用手动核对一次温度的方法校核加热速率。

如果在试验中要求每6 min内温度变化为 $(12\pm 1)^{\circ}\text{C}$,则也应考虑满足此要求。

热浴中试样两端部和中心之间的液体温度差不超过 1°C

复试验(见 GB/T 1634.2—2004 和 GB/T 1634.3—2004 的 8.3),则对每个重复试验都要求增加两个试样。

7 状态调节

除非受试材料规范另有要求,状态调节和试验环境应符合 GB/T 2918 的规定。

8 操作步骤

8.1 施加力的计算

数,由式(1)或式(2)计算:

如果试样采取优选(平放)放置方式:

$$\text{则} \quad F = \frac{2\sigma_f \cdot b \cdot h^2}{3L} \quad \dots\dots\dots(1)$$

如果试样采取备选(侧立)放置方式:

$$\text{则} \quad F = \frac{2\sigma_f \cdot h \cdot b^2}{3L} \quad \dots\dots\dots(2)$$

式中:

F ——负荷,单位为牛顿(N);

σ_f ——试样表面承受的弯曲应力,单位为兆帕(MPa);

b ——试样宽度,单位为毫米(mm);

h ——试样厚度,单位为毫米(mm);

L ——试样与支座接触线间距离(跨度),单位为毫米(mm)。

测量 b 和 h 时,应精确到 0.1 mm;测量 L 时,应精确到 0.5 mm。

跨度和弯曲应力,应符合 GB/T 1634 有关部分的规定。

施加试验力 F 时,应考虑加荷杆质量 m_r 的影响,需把它作为试验力的一部分。如果使用弹簧施荷仪器,如表盘式测微计,还应考虑弹簧施加力 F_s 的大小和对总力 F 的方向,即是正还是负(见 5.5)。

要将质量为 m_w 的附加砝码放在加荷杆上,以产生式(3)规定的所需总力 F 。

$$F = 9.81(m_w + m_r) + F_s \quad \dots\dots\dots(3)$$

$$\text{因此} \quad m_w = \frac{F - F_s}{9.81} m_r \quad \dots\dots\dots(4)$$

式中: m_r ——施加试验力的加荷杆质量,单位为千克(kg);

m_w ——附加砝码的质量,单位为千克(kg);

F ——施加到试样上的总力,单位为牛顿(N);

F_s ——所用仪器施荷弹簧产生的力,单位为牛顿(N)。

如果弹簧对着试样向下压,则该力值为正;如果弹簧推力与加荷杆下降方向相反,则该力值为负;如果没有使用这种仪器,则该力为零。

实际施加力应为计算力 $F(1 \pm 2.5\%)$ 。

注 所有涉及弯曲性能的公式,仅在应用到应力/应变关系为线性的情况才是正确的。因此,对大多数塑料来说,这些公式仅在小挠度情况下才是比较准确的。但可以用给出的这些公式对材料进行比较。

8.2 加热装置的起始温度

每次试验开始时,加热装置(5.2)的温度应低于 27°C,除非以前的试验已经表明,对受试的具体材料,在较高温度下开始试验不会引起误差。

8.3 测量

对试样支座间的跨度(见 5.1)进行检查,如果需要则调节到适当的值。测量并记录该值,精确至

0.5 mm,以便用于 8.1 中的计算。

将试样放在支座上,使试样长轴垂直于支座。将加荷装置(5.1)放入热浴中,对试样施加按 8.1 计算的负荷,以使试样表面产生符合 GB/T 1634 有关部分规定的弯曲应力。让力作用 5 min 后(见注 1),记录挠曲测量装置(5.5)的读数,或将读数调整为零。

以(120±10)℃/h 的均匀速率升高热浴的温度,记下样条初始挠度净增加量达到标准挠度时的温度,即为在 GB/T 1634 有关部分规定的弯曲应力下的负荷变形温度。标准挠度是高度(h 或 b ,依试样放置方式而定,见 8.1)、所用跨度和 GB/T 1634 相关部分规定的弯曲应变增量的函数,分别按式(5)和式(6)计算:

对于优选(平放)放置方式:

$$\Delta s = \frac{L^2 \cdot \Delta \epsilon_f}{600h} \dots\dots\dots (5)$$

对于备选(侧立)放置方式:

$$\Delta s = \frac{L^2 \cdot \Delta \epsilon_f}{600b} \dots\dots\dots (6)$$

式中:

Δs ——标准挠度,单位为毫米(mm);

L ——跨度,即试样支座与试样的接触线之间距离,单位为毫米(mm);

$\Delta \epsilon_f$ ——弯曲应变增量,%;

h ——试样厚度,单位为毫米(mm);

b ——试样宽度,单位为毫米(mm)。

注 1 保持 5 min 的等候时间,是用于部分补偿某些材料在室温下受到规定弯曲应力时所显示的蠕变。在开头 5 min 内发生的蠕变,通常占最初 30 min 内发生蠕变的绝大部分。如果受试材料在起始温度前 5 min 内没有明显的蠕变,则可以省去 5 min 的等候时间。

注 2. 如果已知试样挠度为试样温度的函数,那么这一点在试验结果的解释中常常是有用的。可能的话,建议在等候和加热期间连续监控试样挠度。

响,应使试样相对的面分别朝向加荷压头成对地进行试验。

9 结果表示

以受试试样负荷变形温度的算术平均值表示受试材料的负荷变形温度,除非 GB/T 1634 有关部分另有规定。

把试验结果表示为一个最靠近的摄氏温度整数。

10 精密度

由于尚未得到实验室间试验数据,故未知本试验方法的精密度。如里得到上述数据,则在下次修订时加上精密度说明。

11 试验报告

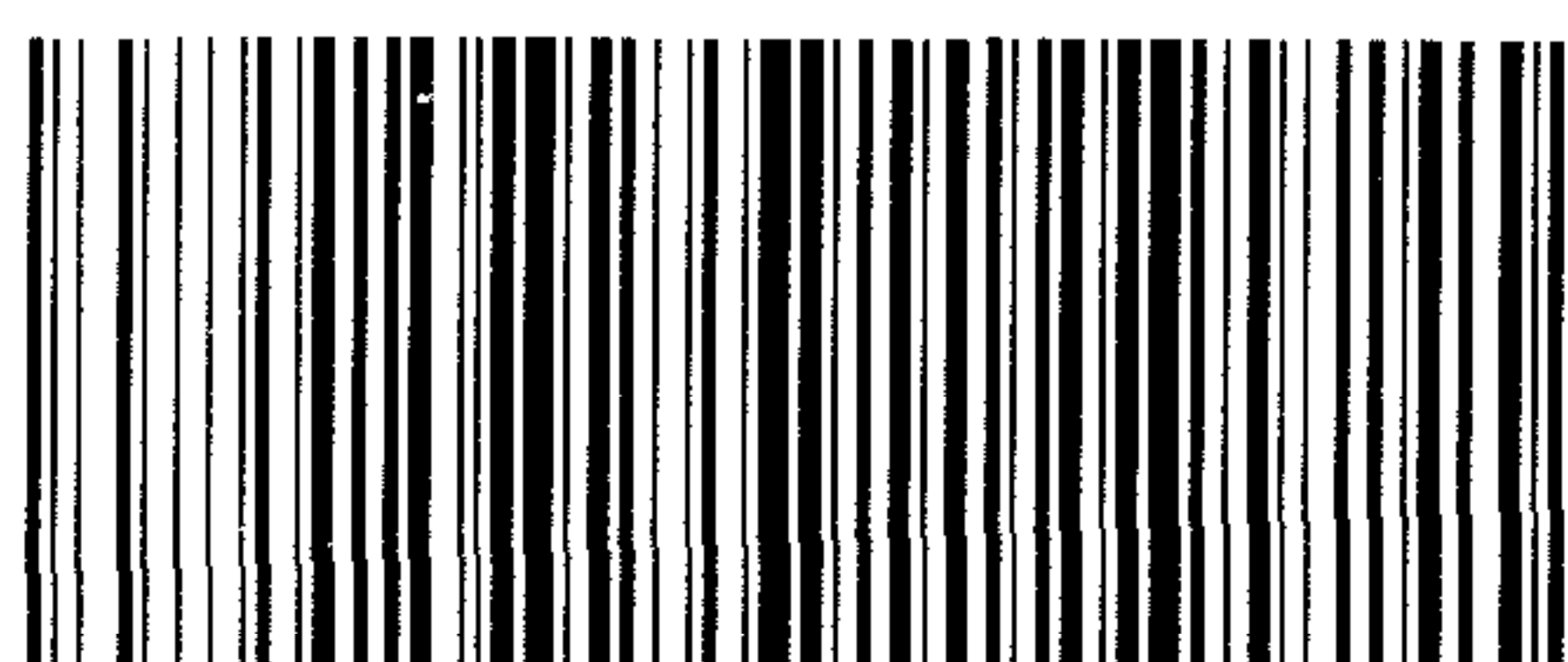
试验报告应包括下列信息:

- a) 注明采用 GB/T 1634 有关部分;
- b) 标识受试材料所需的详细情况;
- c) 试样制备方法;
- d) 热浴中所用的液体传热介质;
- e) 所用的状态调节和退火程序,如果有的话;

- f) 负荷变形温度, °C (如果在不同加荷方向上进行的两次测量单个结果之差超过 GB/T 1634 有关部分规定的界限, 则应分别报告两个方向的全部试验结果);
- g) 所用试样尺寸;
- h) 试样的放置方式(平放或侧立);
- i) 所用的弯曲应力;
- j) 所用的跨度;
- k) 在试验过程中或从仪器中卸下后注意到的试样任何异常情况。

参 考 文 献

- [1] ISO 3167:2002, 塑料 多用途试样
[2] ISO 10350-1:1998, 塑料 可比较单点数据的获得和表示 第1部分:模塑材料
-



GB/T 1634.1-2004

版权专有 侵权必究

*

书号 155066·1-21240

定价 10.00 元