

中华人民共和国国家标准

GB/T 6670—2008
代替 GB/T 6670—1997

软质泡沫聚合材料 落球法回弹性能的测定

Flexible cellular polymeric materials—
Determination of resilience by ball rebound

(ISO 8307:2007, MOD)

2008-08-19 发布

2009-05-01 实施

中华人民共和国国家质量监督检验检疫总局 发布
中国国家标准化管理委员会

前 言

本标准修改采用 ISO 8307:2007《软质泡沫聚合材料 落球法回弹性能的测定》，是对 GB/T 6670—1997《软质泡沫塑料回弹性能的测定》的修订。

本标准与 ISO 8307:2007 的章条编号对照一览表见附录 B，本标准与 ISO 8307:2007 的主要差异及原因见附录 C。

本标准代替 GB/T 6670—1997《软质泡沫塑料回弹性能的测定》。

本标准与 GB/T 6670—1997 的主要变化如下：

——本标准名称改为《软质泡沫聚合材料 落球法回弹性能的测定》；

——本标准采用了两种测定方法，即方法 A 和方法 B。

本标准的附录 A、附录 B、附录 C 为资料性附录。

本标准由中国轻工业联合会提出。

本标准由全国塑料制品标准化技术委员会归口。

本标准由北京工商大学、浙江圣诺盟顾家海绵有限公司负责起草。

本标准主要起草人：王秀娟、王蕾、钱洪祥。

本标准历次版本发布情况为：GB 6670—1986。

软质泡沫聚合材料 落球法回弹性能的测定

1 范围

本标准适用于软质泡沫聚合材料的落球法回弹性能的测定。

2 规范性引用文件

下列文件中的条款通过本标准的引用而成为本标准的条款。凡是注日期的引用文件,其随后所有的修改单(不包括勘误的内容)或修订版均不适用于本标准,然而,鼓励根据本标准达成协议的各方研究是否可使用这些文件的最新版本。凡是不注日期的引用文件,其最新版本适用于本标准。

GB/T 2918—1998 塑料试样状态调节和试验的标准环境(idt ISO 291:1997)

3 术语和定义

下列术语和定义适用于本标准。

3.1

开孔软质泡沫材料 open-cell flexible cellular material

封闭的泡孔体积小于 25% 的软质泡沫材料。

3.2

闭孔软质泡沫塑料 closed-cell flexible cellular material

封闭的泡孔体积大于 25% 的软质泡沫材料。

4 原理

具有一定质量和直径的钢球,从固定高度下落到试样表面,测量钢球弹起的高度,计算钢球弹起高度与下落高度比值的百分率。

5 仪器

5.1 方法 A

5.1.1 测试仪器和主要参数

落球回弹试验仪器(见图 1),包括一根内径 30 mm~65 mm 的透明管子,一个直径 16 mm±0.5 mm 的钢球,质量为 16.8 g±1.5 g,由磁铁或其他装置释放。下落过程中没有旋转,一直处于中心位置。下落高度为 500 mm±0.5 mm。球顶部距离试样表面应为 516 mm。因此,零回弹得原点为试样表面上方钢球的直径距离。

如果管子不垂直可能会引起测量误差,钢球在下落或回弹过程中接触管子内壁,测量结果无效。用水平仪或类似装置校准硬基准面以保证水平,并将透明管及架垂直安放。

5.1.2 人工读值设备

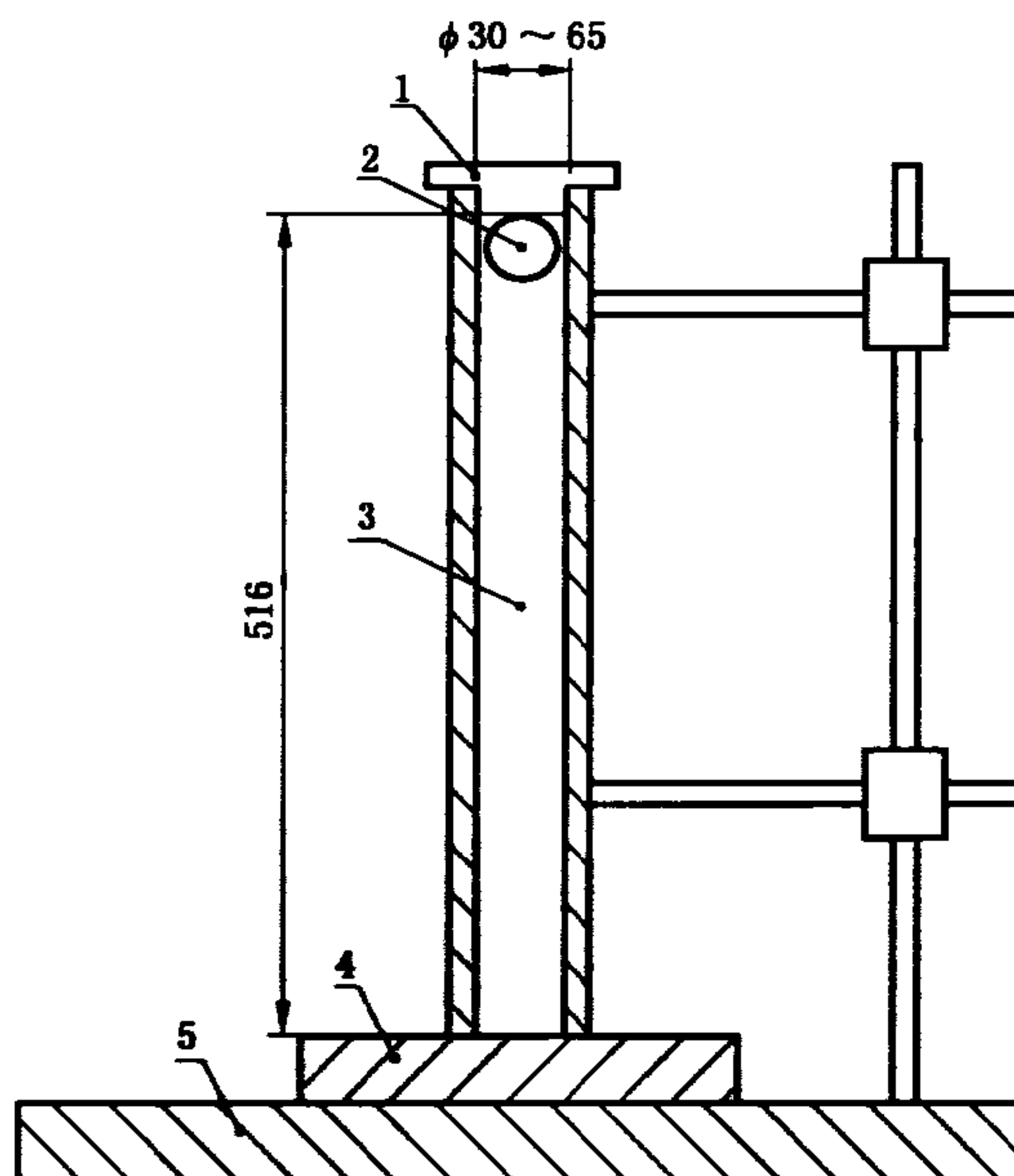
在管子背面有序的按百分比划上刻度线,每 5%(25 mm)一个大刻度和每 1%(5 mm)一个小刻度,角度为 120°弧线。这个完整的圆周划线是仪器不可缺少的重要部分,它可以排除视差错误。

5.1.3 自动读值设备

一种能通过电子方式显示出钢球回弹高度的仪器,它已被证实和人工读出的结果是一样的。通过

钢球回弹的速度或钢球第一次到第二次接触泡沫表面的时间间隔可以计算出回弹的高度,安装的电子设备应显示出高度的±1%(5 mm)精度,这种装置的管子不需要划刻度(电子测量示例见附录 A)。

单位为毫米



- 1——磁铁或其他装置;
- 2——钢球;
- 3——透明管;
- 4——试样;
- 5——硬基准面。

图 1 落球回弹试验仪器

5.2 方法 B

测试仪器和主要参数

测试仪器与 5.1 相近,有人工读值设备也有自动读值设备。数字显示落球回弹仪,仪器精度为相对误差小于 1.5%,主要参数钢球直径与 5.1 相同,钢球质量 16.3 g(比 5.1 的钢球轻 0.5 g)。重要的不同参数是,钢球的下落高度为 $450 \text{ mm} \pm 0.5 \text{ mm}$ 。使用方法和方法 A 和方法 B 测出的回弹值不能直接换算。

6 试样

6.1 试样应有上下平行且平整的表面。

6.2 试样面积 $100 \text{ mm} \times 100 \text{ mm}$,高度应满足 50 mm。如果试样的厚度小于 50 mm,应叠加到 50 mm,但不能使用黏合剂。对于模塑产品,应去掉上表皮。

注:对于软质材料如果结果误差很大,可以用更厚一点的试样而不必受到 50 mm 厚度的限制。对于超低密度材料由于样品本身原因可能造成测试结果有问题。对于多层片状样品,容易发生层间的滑动,最好选用大一点面积的试样可以得到克服。

7 试样数量

每组测试 3 个试样。3 个试样可以在同一个样块里取也可以在同一批次不同的样块里取样。

8 状态调节

材料制成后,至少应调节 72 h 后才能进行测试。如果无法调节,则应在 16 h 或 48 h 得到结果。调节后 72 h 后得到的结果差值不得超过 10%。允许试样在生产后 16 h 或 48 h 进行试验。

试验前,试样应在下列任一种环境中状态调节 16 h 以上。

23 ℃ ± 2 ℃, (50 ± 5)% 相对湿度;

27 ℃ ± 2 ℃, (65 ± 5)% 相对湿度;

当为了质量控制检测时,试样可以在生产后放置较短的时间(下至最短 12 h),并按上述任一种环境规定,采用较短的状态调节时间(下至最短 6 h)调节后进行试验。

9 试验步骤及结果表示

9.1 预压状态调节

开孔软质泡沫材料在试验前应先进行预压状态调节。方法是在 0.4 mm/s~6 mm/s 速度下,将试样压缩到原始厚度的 75%~80%,预压 2 次来对试样进行预应力状态调节,然后允许试样有一个 10 min ± 5 min 的恢复期。

注:预应力状态调节不适用于 3.2 中提到的闭孔软质泡沫材料。

9.2 试验方法 A

9.2.1 按照第 8 章中规定的条件,状态调节后立即开始试验。

9.2.2 将试样放在基准面,调节管子的高度,使零回弹为试样表面上方 16 mm ± 0.5 mm 处。固定管子以确定管子和试样间有轻接触,不引起任何可视的压力。

9.2.3 将钢球放在释放装置上,然后释放钢球,记录回弹最大高度整数。球下落过程中或回弹过程中,如果碰到管子内壁,试验结果无效。发生这种情况,主要是由于管子不垂直或试样表面不均匀。为了减小视觉误差,试验员的视线应与管子上的回弹读数刻度线成水平直线。为了证明视觉水平的准确性,试测是必要的。

9.2.4 三个试样分别要在 1 min 内至少得到 3 个有效的回弹值。

9.2.5 结果表示 每个试样测得 3 个结果。如果有一个值超过中值的 20%(五分之一),再多试验两次,确定 5 个值中的中值。从 3 个样品的中值中,再取中值为样品的回弹率。

自动测量装置显示的结果有效位数取整数。

9.3 试验方法 B

9.3.1 按照第 8 章中规定的条件,状态调节后立即开始试验。

9.3.2 将试样水平置于回弹仪位置上,通过调节使钢球底部从固定位置到试样表面的落下高度为 460 mm。

9.3.3 按 9.2.3~9.2.4 进行试验。

9.3.4 结果的表示 每个试样测得 3 个结果,从 3 个结果中取最大值。再计算 3 个最大值的平均值作为样品的回弹率。

10 试验报告

试验报告应包含以下内容:

- a) 本国家标准编号;
- b) 样品描述,包括是开孔材料还是闭孔材料;
- c) 状态调节和试验中的温度及湿度;
- d) 是否采用电子测量;
- e) 回弹率测量采用的方法;
- f) 每个试样的 3 个结果;
- g) 材料下线时间;
- h) 试验时间。

附 录 A
(资料性附录)
电子测量示例

基本装置见图 1。另外将一个光栅安放在管子的下端用来探测时间。当钢球第一次接触试样上表面时开始计时,到第二次接触时计时结束,按式(A. 1)计算得到时间间隔。

$$t_{\text{tot}} = 2 \cdot \sqrt{\frac{2h}{g}} \quad \dots\dots\dots(\text{A. 1})$$

式中:

- t_{tot} ——两次接触试样的时间间隔,单位为秒(s);
 - h ——回弹高度,单位为毫米(mm);
 - g ——重力加速度,单位为毫米每二次方秒(mm/s^2)。
- 移项公式得到回弹高度 h , 见式(A. 2):

$$h = \frac{g \cdot t_{\text{tot}}^2}{8} \quad \dots\dots\dots(\text{A. 2})$$

按式(A. 3)计算得到百分比回弹值 R :

$$R = \frac{h}{h_{\text{max}}} \times 100\% \quad \dots\dots\dots(\text{A. 3})$$

式中:

- h_{max} ——下落高度(500 mm)。

附录 B
(资料性附录)

本标准的章条编号与 ISO 8307:2007 章条编号对照

表 B.1 给出了本标准的章条编号与 ISO 8307:2007 章条编号对照一览表。

本标准的章条编号	ISO 8307:2007
1	1
2	2
3	3
3.1	3.1
3.2	3.2
4	4
5	5
5.1	—
5.1.2	5.2
5.1.3	5.3
5.2	—
5.2.1	—
6	6
6.1	6.1
6.2	6.2
7	7
8	8
9	9
9.1	9.1
9.2	9.2
9.2.1	9.2.1
9.2.2	9.2.3
9.2.4	9.2.4
9.2.5	10
9.3	—
9.3.1	—
9.3.2	—
9.3.3	—
9.3.4	—
—	11
10	12

附 录 C
(资料性附录)

本标准与 ISO 8307:2007 技术性差异及其原因

表 C.1 给出了本标准与 ISO 8307:2007 技术性差异及其原因的一览表。

表 C.1 本标准与 ISO 8307:2007 技术性差异及其原因

本标准的章条编号	技术性差异	原 因
1	增加了软质泡沫聚合材料回弹性能的测定采用两种方法的说明	既要使我国软质泡沫聚合材料的检测方法与国际保持一致,又考虑到我国现有检测仪器的使用及与产品标准中规定的指标的关联,故采用两种测定方法
5.1	增加方法 A	等同采用 ISO 8307:2007
5.2	增加方法 B	与 GB/T 6670—1997 方法一致
5.2.1	增加了方法 B 的测试仪器和主要参数	方法 B 与方法 A 测试仪器和主要参数不完全相同
9.3	增加了方法 B 的试验方法及结果的表示	方法 B 与方法 A 试验方法及结果的表示不完全相同
—	删除了“这种方法不需要精确度数据”的说明	没有必要说明

中 华 人 民 共 和 国
国 家 标 准
软质泡沫聚合材料
落球法回弹性能的测定
GB/T 6670—2008

*

中国标准出版社出版发行
北京复兴门外三里河北街16号
邮政编码:100045

网址 www.spc.net.cn

电话:68523946 68517548

中国标准出版社秦皇岛印刷厂印刷
各地新华书店经销

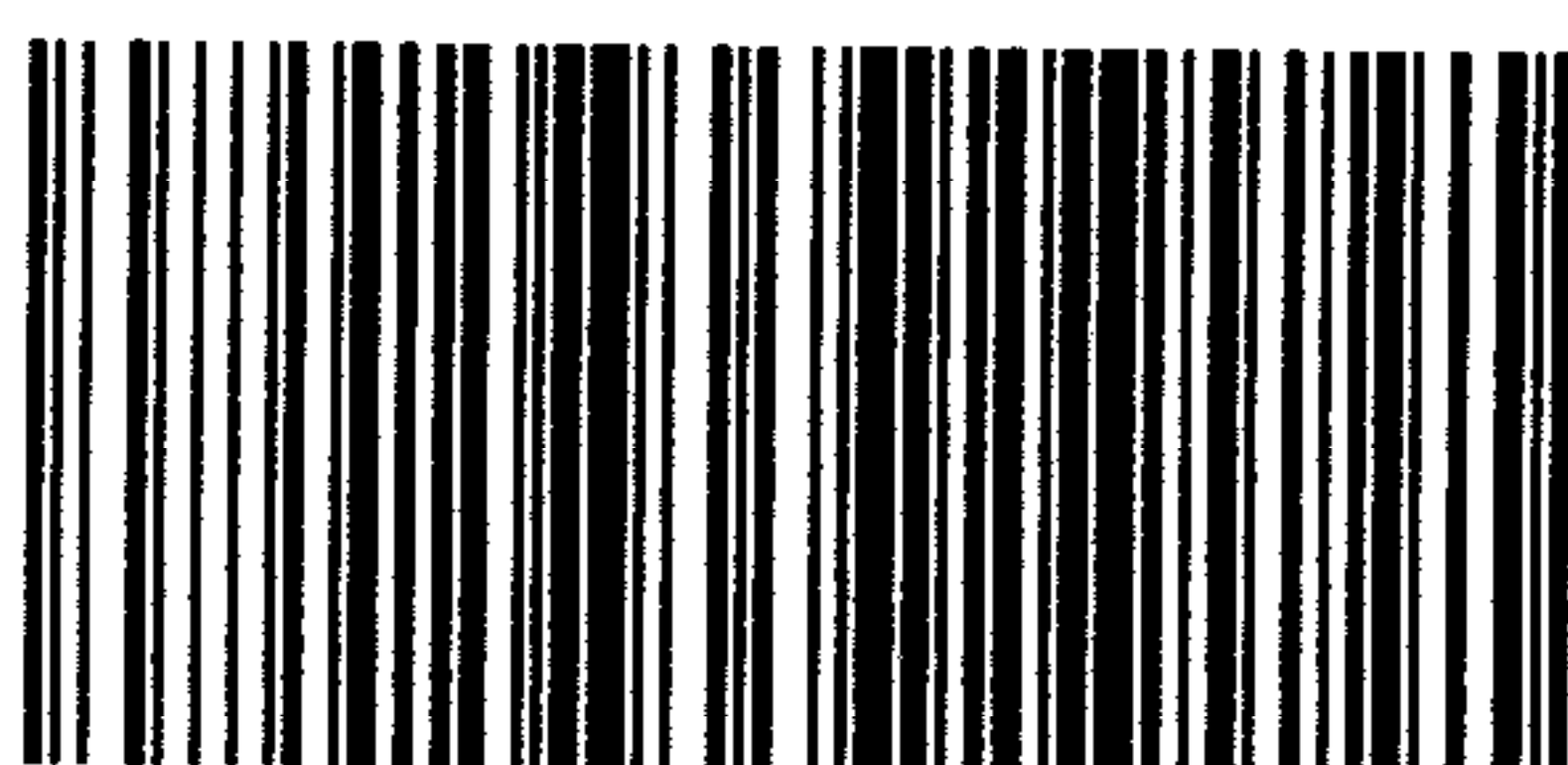
*

开本 880×1230 1/16 印张 0.75 字数 13 千字
2008年11月第一版 2008年11月第一次印刷

*

书号: 155066·1-34546

如有印装差错 由本社发行中心调换
版权专有 侵权必究
举报电话:(010)68533533



GB/T 6670-2008